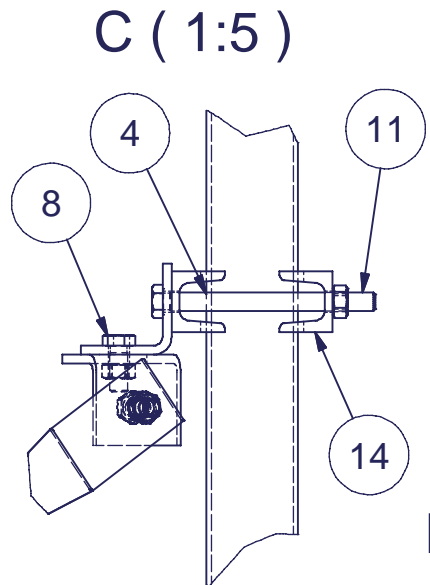
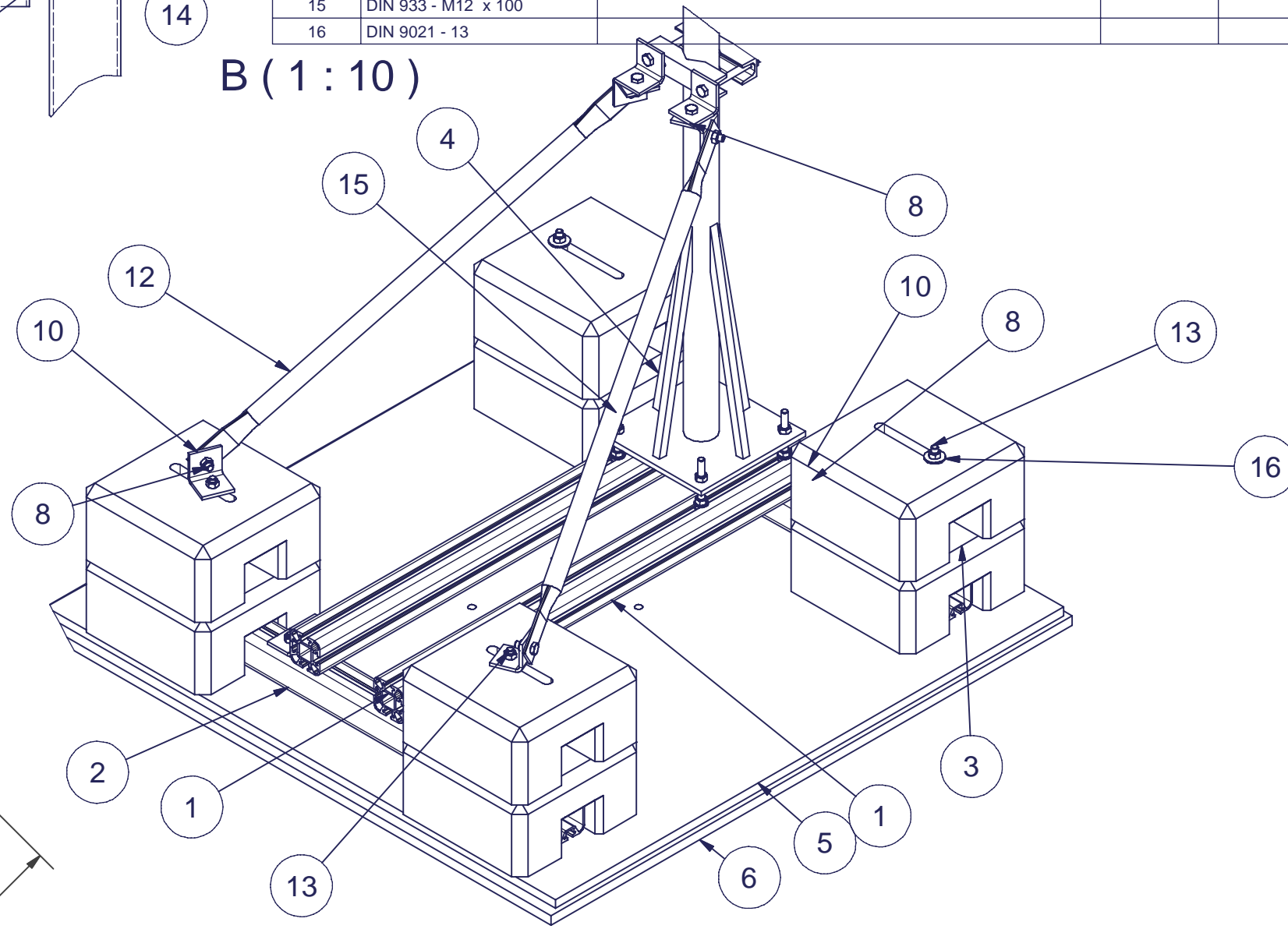


Parts list / Osaluettelo

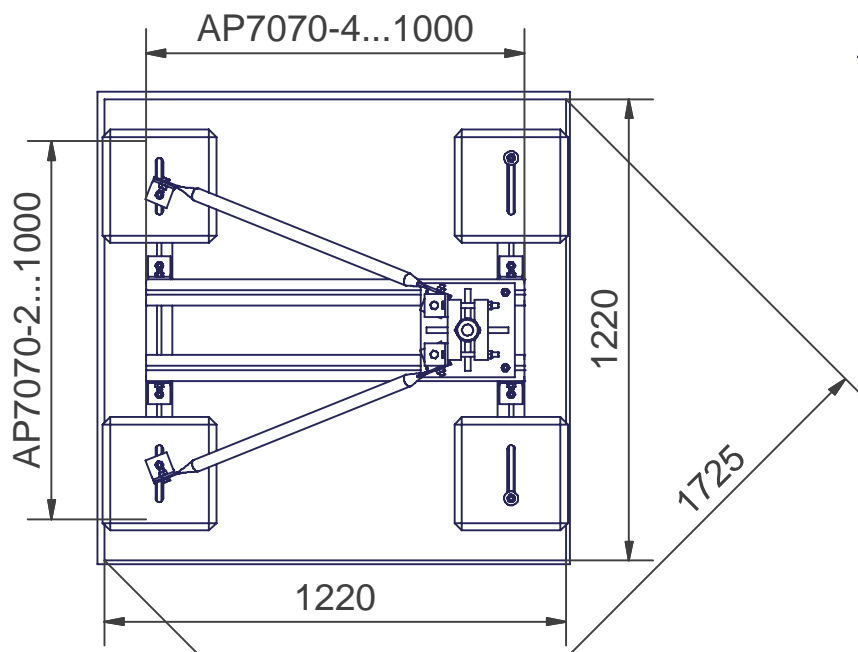
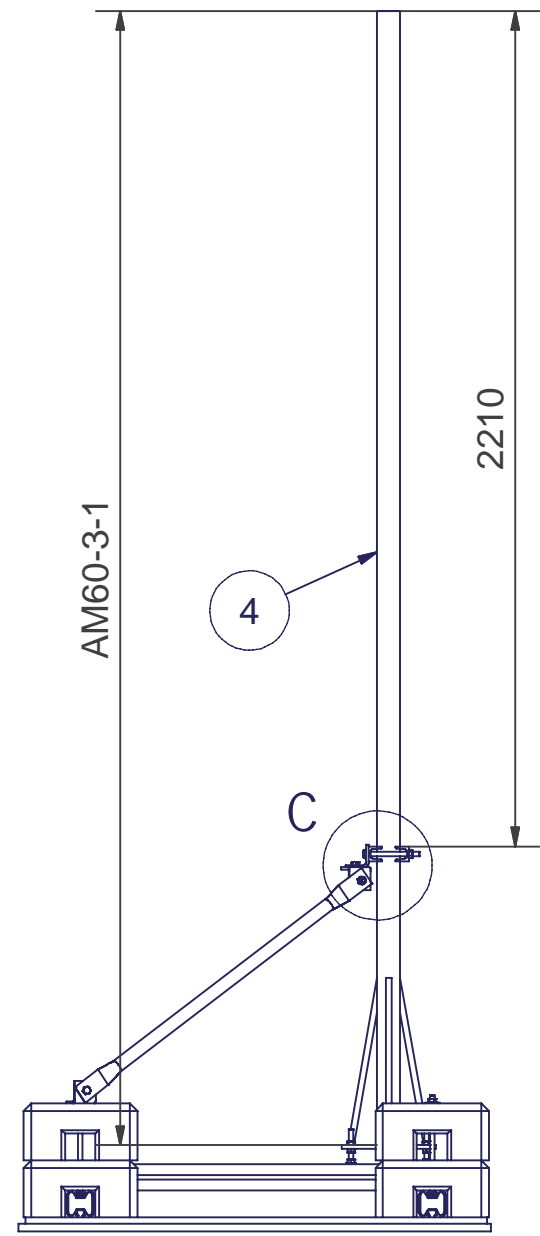
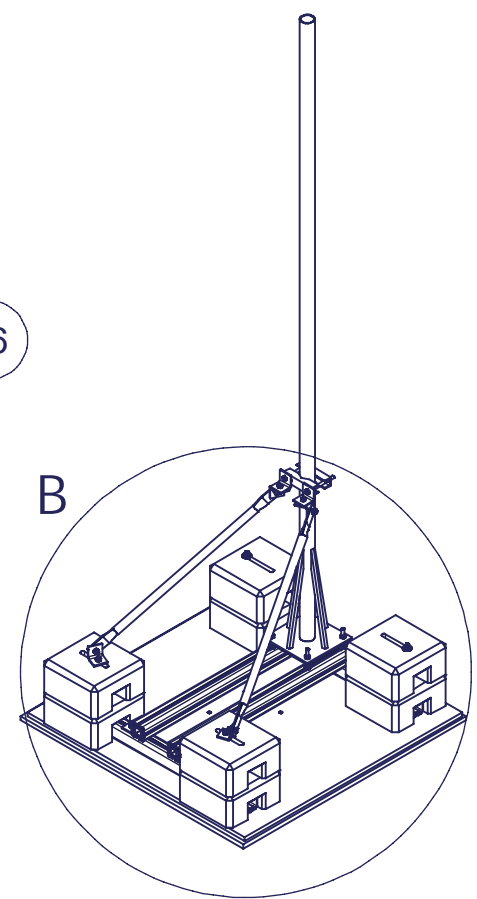
Item/Osa	Drawing/Piirustus	Description/Kuvaus	Code/Koodi	Material/Materiaali	Qty/Lkm	Katkaisumitta
1	Assembly profile AP7070-2			EN-AW6063	2	1000,000 mm
2	Assembly profile AP7070-4	Assembly profile AP7070-4 Aluminum-6061		EN-AW6063	2	1000,000 mm
3	AE06734	Betonipaino 27kg, 300x300x150	15319	Betoni / Concrete	8	
4	AE08451	AM60-3-1 Asennusputki 60,3x2,9 L=3m, laipalla	11212	S355J2	1	
5	AE10349	Filmivaneri koko 1220x1220 s=18	14541	Puu / Wood	1	
6	AE10350	Solumuovi, 1250x1250 S=20 mm	14540	PS	1	
7	DIN 125 - A 13			HZn	20	
8	DIN 933 - M12 x 30			HZn	14	
9	DIN 934 - M12	Hex Nut		HZn	32	
10	AE11975	Kattomaston tukikulma	17551	S235JRG2	10	
11	DIN 933 - M12 x 140			HZn	2	
12	AE10309	Lisätuki kattomastolle L=1000		S235JRG2	2	1024,000 mm
13	DIN 931-1 - M12 x 260	Hex-Head Bolt			4	
14	AE00391	U40-160, Kiinnityspala 30-115 mm putkelle	10631	S235JRG2	2	110,000 mm
15	DIN 933 - M12 x 100				4	
16	DIN 9021 - 13				2	



B (1:10)



(1:30)



HUOM!
Asennusprofiilin uraan aina DIN125 aluslevy.

Yleistoleranssi General tolerance		ISO 2768-mK		Profiili Profile			
Pintakäsittely Coating		HZn SFS-EN ISO 1461		Materiaali Material		S355J2H	
Suunn. Design		06.09.2017 AT		Kuvaus Description		Väri Color	
Tark. Checked				AMRT60-3-P1 Kattomasto 3m reunalle, 8 painoa, 2x vinotuet		Paino Mass	
Hyv. Approved						274.07	
		Mittakaava Scale		Projekti nimi Project name		Piirustus Drawing	
				Kattomastot		Kokoonpano Assembly / Drawing	
				Tuotekoodi Product code		Sivu Sheet	
				20415		1 / 1	
				Piirustus no. Drawing no.		Versio Revision	
				AE32159		A	

